



TECEprofil Potinkinės sistemos

**TECEprofil  
POTINKINIŲ  
KONSTRUKCIJŲ  
SISTEMA**

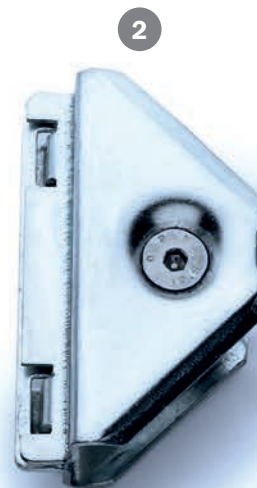
KAINYNAS 2017

## TECEprofil – GREITAS KONSTRUKCIJŲ MONTAVIMAS NAUDOJANT TIK TRIS DETALES.

TECEprofil – tai potinkinių konstrukcijų sistema, pritaikyta tiek renovacijai, tiek naujai statybai. Sistema per daugelį metų užsirekomendavo kaip patikima, tačiau lengvai surenkama sistema. Paprasta montavimo technika, naudojant tik tvirtinimo kampus bei TECEprofil profilinį vamzdį, leidžia greitai ir patikimai dirbti. Ir tai nesikeičia daugelį metų.



- 1 Profilinis vamzdis
- 2 Kampinio sujungimo detalė
- 3 Tvirtinimo kronšteinas

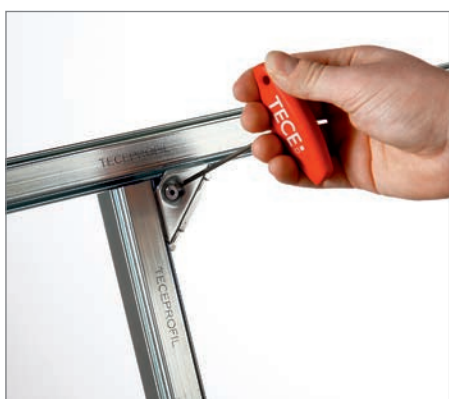


1



Dėka paprasto surinkimo su kampe sąnarių ir sekcijos vamzdis, TECEprofil anksto sienos gali būti sukurta greitai, stabiliai ir patikimai. Net sudėtingą remiančios sistemos yra įsteigti greitai su tik tris pagrindinius komponentus.

- Nupjovus nereikia nuvalyti, pjovimo kraštų
- Lengvai pakeičiamos neteisingai nupjautos detalės
- Visada sujungama 90° kampu, nepaisant kaip nupjauta
- Montavimui nereikalingi specialūs įrankiai
- Lengvai ardomi sujungimai
- TECEprofil detalės pagamintos iš cinkuoto plieno
- Sistema sertifikuota MPA Braunschweig
- Garso izoliavimas (Fraunhofer institutas Stuttgart)
- Priešgaisrinės saugos klasė F30 -F120 (MPA Braunschweig)



Kampinė detalė užveržiama naudojant šešiabriaunį raktą. Sujungimas gali būti išardomas bet kuriuo metu



Netiksūs nupjovimai (iki 10 mm) gali būti ištaisomi su kampine jungimo detale



Kampinė detalė sujungtus vamzdžius laiko tvirtai, net ir esant vibracijai sujungimas nepraranda stabilumo

### TECEprofil – vonios kambario planavimo ir įrengimo sistema.

Būtent įrengiant modernius vonios kambarius individualiuose namuose, TECEprofil, kaip į praktinius poreikius orientuota sienelių sistema, turi lemiamų pranašumų lyginant su įprastu įmūrijimu.

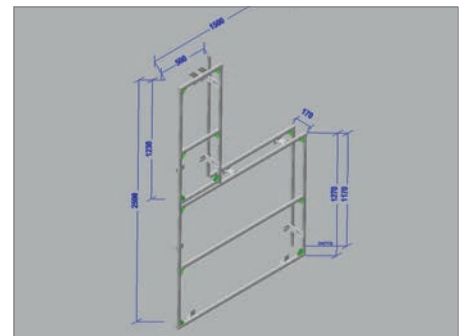
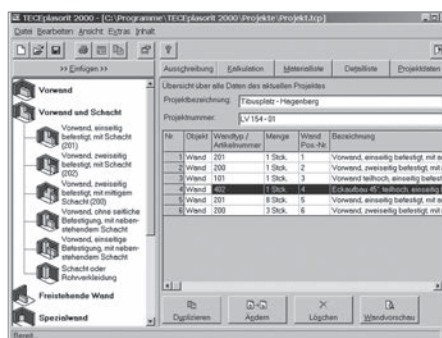


## TECEprofil PROJEKTAVIMAS

TECEprofil jau šiandien patenkina reikalavimus, kokie bus keliami ateityje garso izoliacijos, stabilumo, universalumo ir lengvo montavimo atžvilgiu. TECEplasorit projektavimo programa, puiki pagalbinė priemonė planuojant ir projektuotant sienas iš TECEprofil potinkinių vamzdinių sistemų.

Paprastas ir patogus programos valdymas leidžia lengvai planuoti būsimas pertvaras.

- Individualus patalpų projektavimas naudojant patogias detales
- Dalinis aukštis, kambario aukštis, ar laisvai stovinčios sienelės
- Pilnai suplanuotas vonios kambarys ir paruoštas plytelių klijavimui



TECEplasorit programa TECEprofil sienų projektavimui.

Nišos, sienų įdubimai ar veidrodžiai, atviros ar integruotos lentynos yra praktiškas sprendimas ir dažnai suteikia vonios kambariui žavesio. Su TECEprofil sistema įrengimas yra paprastas. Vaizduotė čia nežino ribų, priešingai situacijose su tvirta mūro siena.



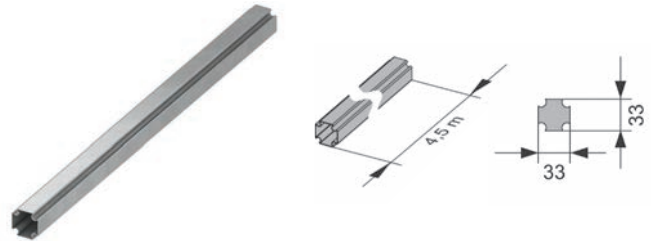


# TECEprofil – Potinkinė sistema

## TECEprofil profilinis vamzdis

Konstrukcijos, prie kurios tvirtinamos TECEprofil detalės, įrengimui.  
Pagaminta iš cinkuoto valcuoto plieno 33 mm x 33 mm.  
Strypais po 4,5 m.

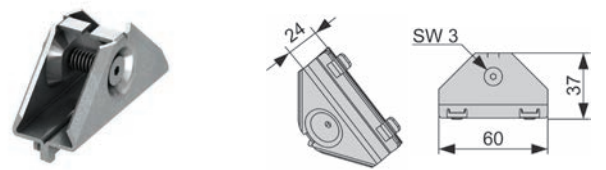
Art. Nr.	Pak. 1	Pak. 2	Pak. 3	Eur/m
9 000 000	18 m	630 m	1890 m	4,95



## TECEprofil kampinio sujungimo detalė

Tvirtam, kampiniam 90° TECEprofil profilių vamzdžių sujungimui.  
Mazgas surinktas, pagamintas iš cinkuoto plieno.

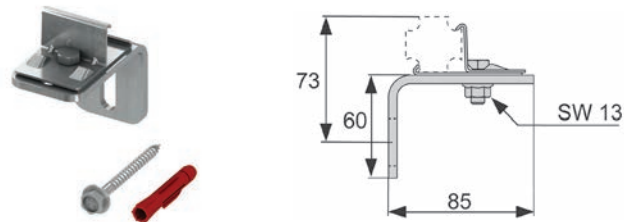
Art. Nr.	Pak. 1	Pak. 2	Pak. 3	Eur/vnt.
9 010 002	30 vnt.	240 vnt.	1440 vnt.	1,12



## TECEprofil tvirtinimo kronšteinas

Profilinių vamzdžių tvirtinimui prie statinio konstrukcijų.  
Mazgas surinktas, pagamintas iš cinkuoto plieno.  
Yra tvirtinimo detalės.  
Pasirinktinai komplektuojama su garso izoliacijos rinkiniu

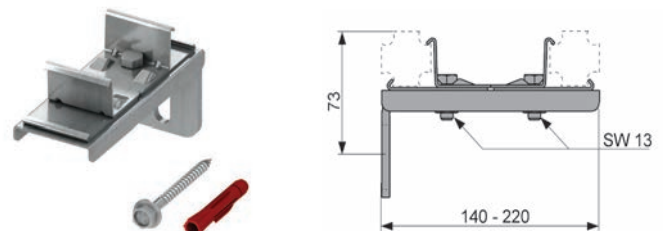
Art. Nr.	Pak. 1	Pak. 2	Pak. 3	Eur/vnt.
9 030 002	10 vnt.	60 vnt.	240 vnt.	3,52



## TECEprofil dvigubas tvirtinimo kronšteinas

Dviejų TECEprofil profilių vamzdžių tvirtinimui prie statinio konstrukcijų. Laikančioms konstrukcijoms, kurių gylis 140-220 mm.  
Mazgas surinktas, pagamintas iš cinkuoto plieno. Yra tvirtinimo detalės. Pasirinktinai komplektuojama su garso izoliacijos rinkiniu

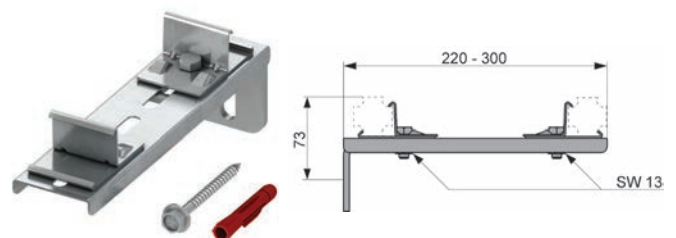
Art. Nr.	Pak. 1	Pak. 2	Pak. 3	Eur/vnt.
9 030 011	5 vnt.	15 vnt.	60 vnt.	6,38



## TECEprofil dvigubas, prailgintas tvirtinimo kronšteinas

Dviejų TECEprofil profilių vamzdžių tvirtinimui prie statinio konstrukcijų. Laikančioms konstrukcijoms, kurių gylis 220-300 mm.  
Mazgas surinktas, pagamintas iš cinkuoto plieno. Yra tvirtinimo detalės. Pasirinktinai komplektuojama su garso izoliacijos rinkiniu

Art. Nr.	Pak. 1	Pak. 2	Pak. 3	Eur/vnt.
9 030 013	2 vnt.	10 vnt.	–	14,54



## TECEprofil garso izoliacijos rinkinys tvirtinimo kronšteinams

Art. Nr.	Pak. 1	Pak. 2	Pak. 3	Eur/vnt.
9 021 019	50 vnt.	100 vnt.	400 vnt.	1,44



Kainos nurodytos be PVM.

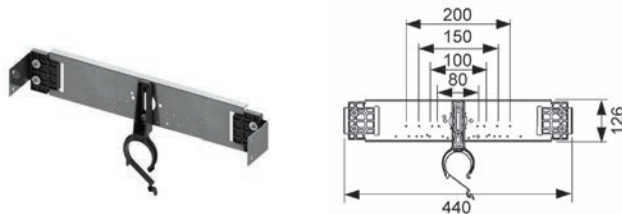
## TECEprofil praustuvo pajungimo modulis

### Komplektacija:

- Tvirtas metalinis rėmas
- Kanalizacijos alkūnės laikiklis

### Papildomai užsakyti:

- TECEflex sienines alkūnes 16 x 1/2" - Art. Nr. 708502, arba TECElogo 16 x 1/2" - Art. Nr. 8720008



Art. Nr.	Pak. 1	Pak. 2	Pak. 3	Eur/vnt.
9 020 048	1 vnt.	10 vnt.	--	28,90

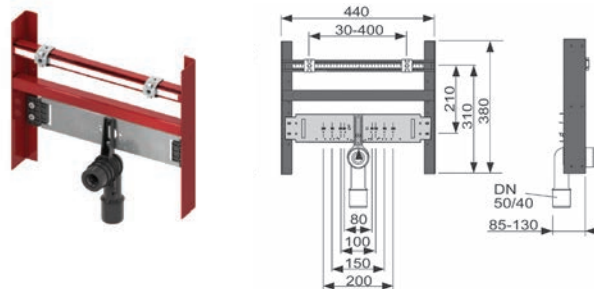
## TECEprofil praustuvo pajungimo modulis skirtas karkasinėms sienoms

### Komplektacija:

- Tvirtas metalinis rėmas
- Dvi slankiojančios tvirtinimo veržlės M10
- Pritvirtinta kanalizacijos 90° alkūnė DN 50/40, su gumine tarpine DN 30/50

### Papildomai užsakyti:

- TECEflex sienines alkūnes 16 x 1/2" - Art. Nr. 708502, arba TECElogo 16 x 1/2" - Art. Nr. 8720008



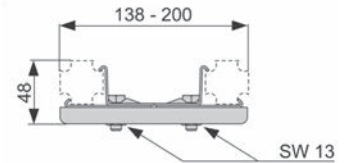
Art. Nr.	Pak. 1	Pak. 2	Pak. 3	Eur/vnt.
9 510 003	1 vnt.	10 vnt.	60 vnt.	45,63

# TECEprofil – Potinkinė sistema

## TECEprofil universalus sujungimo įtaisas

TECEprofil profilinių vamzdžių sujungimui bet kokių kampų.  
Mazgas, pagamintas iš cinkuoto plieno.

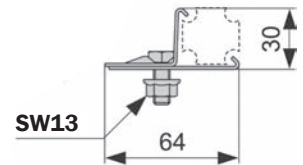
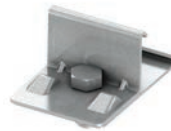
Art. Nr.	Pak. 1	Pak. 2	Pak. 3	Eur/kompl.
9 018 002	6 kompl.	30 kompl.	–	4,54



## TECEprofil spaudiklis

Kitų gamintojų gaminių pritvirtinimui prie TECEprofil profilinių vamzdžių.

Art. Nr.	Pak. 1	Pak. 2	Pak. 3	Eur/vnt.
9 010 003	10 vnt.	30 vnt.	–	1,15



## TECEprofil lankstomas tvirtinimo elementas TECEprofil modulių tvirtinimui prie sienos

Dėl specialios tvirtinimo elemento konstrukcijos, modulį galima pritvirtinti bet kokių kampų.

Art. Nr.	Pak. 1	Pak. 2	Pak. 3	Eur/vnt.
9 018 011	2 vnt.	10 vnt.	–	20,00





## TECEprofil apkaba su sriegiu M8

Art. Nr.	Pak. 1	Pak. 2	Pak. 3	Eur/vnt.
9 040 004	10 vnt.	30 vnt.	--	3,35



## TECEprofil apkaba su sriegiu M10

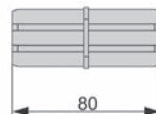
Art. Nr.	Pak. 1	Pak. 2	Pak. 3	Eur/vnt.
9 040 001	10 vnt.	30 vnt.	--	3,38



## TECEprofil profilinių vamzdžių sujungimo detalė

Stabiliam dviejų TECEprofil profilinių vamzdžių sujungimui ašine kryptimi.

Art. Nr.	Pak. 1	Pak. 2	Pak. 3	Eur/vnt.
9 010 009	5 vnt.	50 vnt.	--	1,60



# TECEprofil – Potinkinė sistema

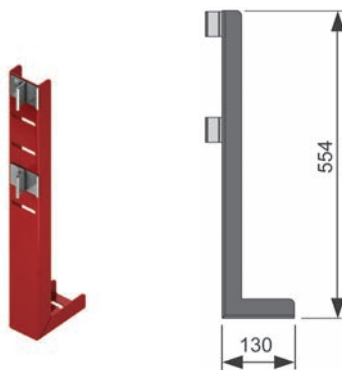
## TECEprofil atrama laisvai stovinčiai sieniei

Laisvai stovinčių TECEprofil nešančiųjų konstrukcijų tvirtinimui prie grindų.

Sudėtis:

- Atrama, pagaminta iš cinkuoto plieno
- Tvirtinimo detalės, skirtos pritvirtinimui prie grindų
- Tvirtinimo detalės, skirtos pritvirtinimui prie TECEprofil konstrukcijos

Art. Nr.	Pak. 1	Pak. 2	Pak. 3	Eur/vnt.
9 030 017	1 vnt.	–	–	26,98



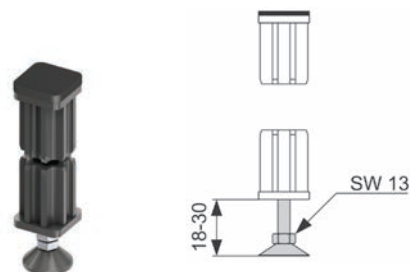
## TECEprofil įstatoma atrama vonių rėmo konstrukcijoms

Reguliuojama atrama ir kamštis, įstatymui į TECEprofil vamzdį.

Sudėtis:

- reguliuojama kojėlė 18 – 30 mm
- kamštis su gumine atrama

Art. Nr.	Pak. 1	Pak. 2	Pak. 3	Eur/vnt.
9 140 000	4 vnt.	20 vnt.	–	7,70



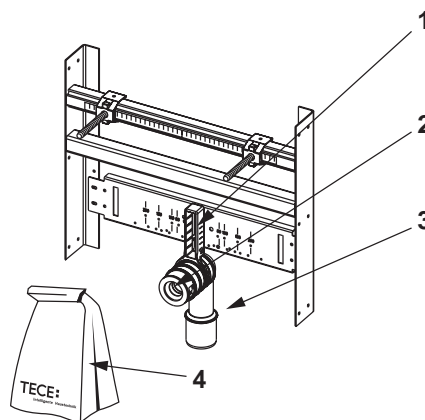
## TECEprofil kamštis

Art. Nr.	Pak. 1	Pak. 2	Pak. 3	Eur/kompl.
9 030 028	1 kompl.	–	–	25,43



## 9 510 003 – Praustuvo modulis karkasinėms sienoms

Nr.	Art. Nr.	Aprašymas
1	9 820 034	Nuotekų alkūnės laikiklis DN 50
2	9 820 059	Guminė mova DN 30/50
3	9 820 035	Nuotekų alkūnės perėjimas DN 50/DN 40
4	9 820 133	Atsarginių dalių komplektas praustuvo montavimui



Kainos nurodytos be PVM.